



**ARTOTEC**  
Sculptures Ludiques - Aires de Jeux - Mobilier Urbain  
[ ART & TECHNIQUE ]  
*collection*

# SCULPTURE LUDIQUE [Art & Technique] Banc / table PALL~ETT



**Âge recommandé :** 5 +  
Dans l'espace d'aire de jeux.

Recommandation des revêtements de surfaces d'aires de jeux absorbant l'impact :  
Suivant les normes -EN 1176:2008  
10 cm sable ou revêtement sol souple synthétique de 25 mm ou équivalent.

**Hauteur maximale de chute :** 442 mm  
Espace entre 240-400 mm formation groupée,  
1 500 mm espace externe  
seulement dans l'espace d'aire de jeux.  
**Hauteur totale :** 442 mm  
**Espace de sécurité :** 1 000 mm  
**Poids :** 25 kg  
**Charge Maximale :** 329 kg  
**Nombre d'enfants :** 4

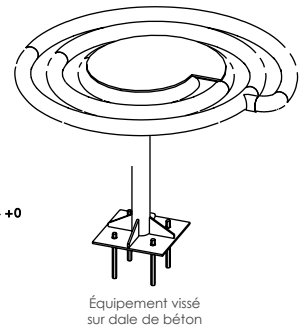
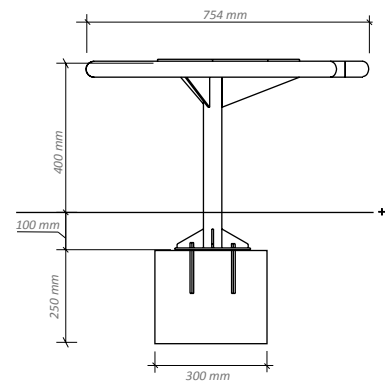
**Fixation par scellement :**  
1 fondation à installer sur un terrain bien drainé.  
300 x 300 x 250 mm

La sculpture Ludique est fabriquée, testée et traitée à l'usine suivant les normes Européennes ISO 9001, ISO 14001 et TÜV Rheinland.

**Certificat de soudure :**  
Catégorie - suivant les normes - EN 287

**Traitement anticorrosif :**  
Pour les zones climatiques BSK 99 C4  
**Coloris :** Système Ral

**Design :** Frédéric Iriarte  
© Droits exclusifs ARTOTEC AB



Pour plus d'information, contactez-nous

