

ESCULTURA LÚDICA [Arte & Técnica]

Banco/mesa **PALL~ETT**



ARTOTEC
Esculturas Lúdicas - Parques infantiles - Mobiliario Urbano
[ARTE & TÉCNICA]
collection

Edad recomendada: 5 +
En la área de juego

Recomendación para las superficies de las zonas de absorción de impactos: En acuerdo con las normas EN 1176:2008 10 cm de arena o suelo flexible de revestimiento sintético 25 mm o equivalent.

Altura máxima de caída: 442 mm
Espacio entre 240-400 mm capacitación en grupo, espacio exterior 1 500 mm solamente en el área de juegos.
Ancho: 754 mm
Espacio de seguridad: 1 000 mm
Peso: 25 kg
Carga máxima: 329 kg
Cantidad de niños: 4

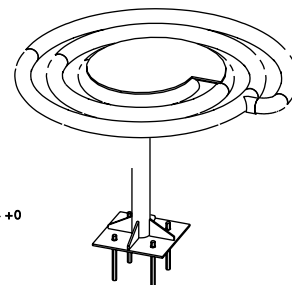
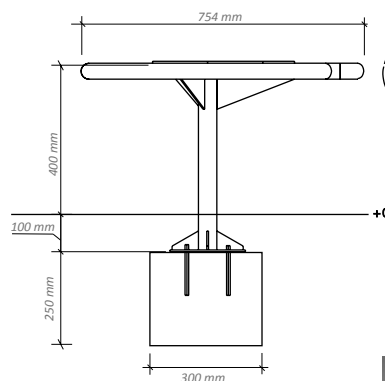
Fundaciones:
Para ser instalado en un terreno bien drenado 1 cimiento de hormigón 300 x 300 x 250 mm

La escultura lúdica es fabricada, procesada y controlada en acuerdo con las normas europeas ISO 9001 y la norma ISO 14001

Certificado de soldadura:
Categoría - en acuerdo con las normas - EN 287

Tratamiento anti corrosión:
para zonas climáticas BSK 99 C4
Color: Sistema Ral

Diseño: Frédéric Iriarte
© Derechos exclusivos ARTOTEC AB



Para obtener más información, contáctenos

