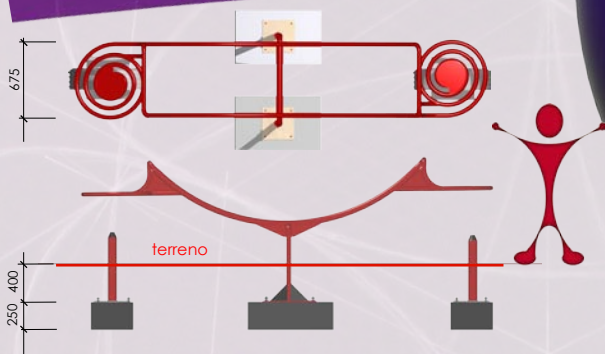


# ESCULTURA LÚDICA [Arte & Técnica] Balancín ZOOOLA

Equipo para  
parques infantiles  
la innovación  
para todos



## Edad recomendada: 5 +

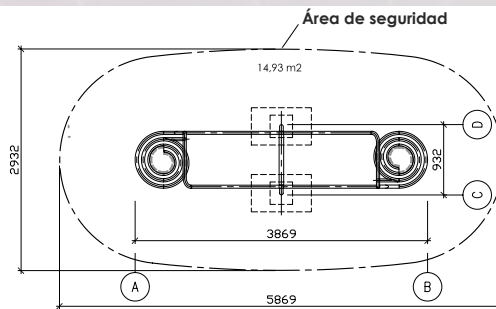
Recomendación para las superficies de las zonas de absorción de impactos:  
En acuerdo con las normas EN 1176:2008  
10 cm de arena o suelo flexible de revestimiento sintético 25 mm o equivalente.

**Altura máxima de caída:** 1 180 mm  
**Espacio de seguridad:** 1 000 mm  
Rotación axial: 12°  
**Peso:** 172 kg  
**Carga máxima:** 3 555 kg  
**Cantidad de niños:** 8

### Fundaciones:

Para ser instalado en un terreno bien drenado  
4 cimientos de hormigón  
2p - 600 x 600 x 250 mm  
2p - 300 x 300 x 250 mm

Para obtener más información, contáctenos



La escultura lúdica es fabricada, procesada y controlada en acuerdo con las normas europeas ISO 9001 y la norma ISO 14001

**Certificado de soldadura:**  
Categoría - en acuerdo con las normas - EN 287

**Tratamiento anti corrosión:**  
para zonas climáticas BSK 99 C4  
**Color:** Sistema Ral

**Diseño:** Frédéric Iriarte  
© Derechos exclusivos  
ARTOTEC AB

