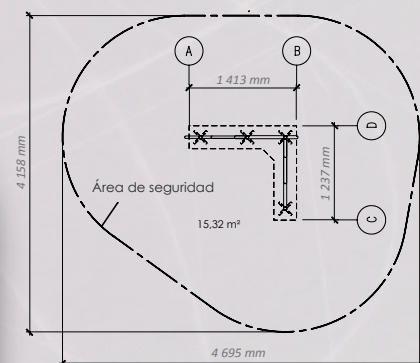
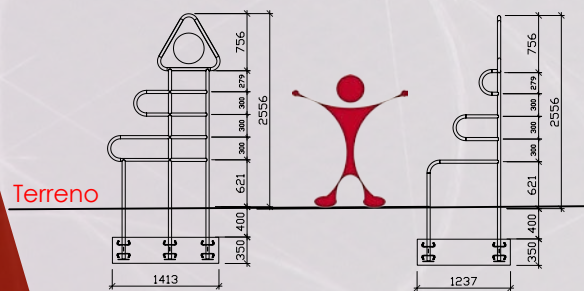


ESCULTURA LÚDICA [Arte & Técnica] Trepador Gong



ARTOTEC
Esculturas Lúdicas • Juegos Pedagógicos • Habitación Urbana
(ARTE & TÉCNICA)
collection



Edad recomendada: 5 +

Recomendación para las superficies de las zonas de absorción de impactos: En acuerdo con las normas EN 1176:2008 40 cm de arena o suelo flexible de revestimiento sintético 45 mm o equivalent.

Altura máxima de caída: 1 521 mm

Altura máxima: 2 556 mm

Espacio de seguridad: 1 600 mm

Peso: 125 kg

Carga máxima: 975 kg

Cantidad de niños: 10

Fundaciones:

Para ser instalado en un terreno bien drenado

2 cimientos de hormigón

300 x 350 x 1 413 mm

300 x 350 x 1 237 mm

La escultura lúdica es fabricada, procesada y controlada en acuerdo con las normas europeas ISO 9001 y la norma ISO 14001

Certificado de soldadura:

Categoría - en acuerdo con las normas - EN 287

Tratamiento anti corrosión:

para zonas climáticas BSK 99 C4

Color: Sistema Ral

Diseño: Frédéric Iriarte

© Derechos exclusivos ARTOTEC AB

Accesibilidad
Juegos y
Educación